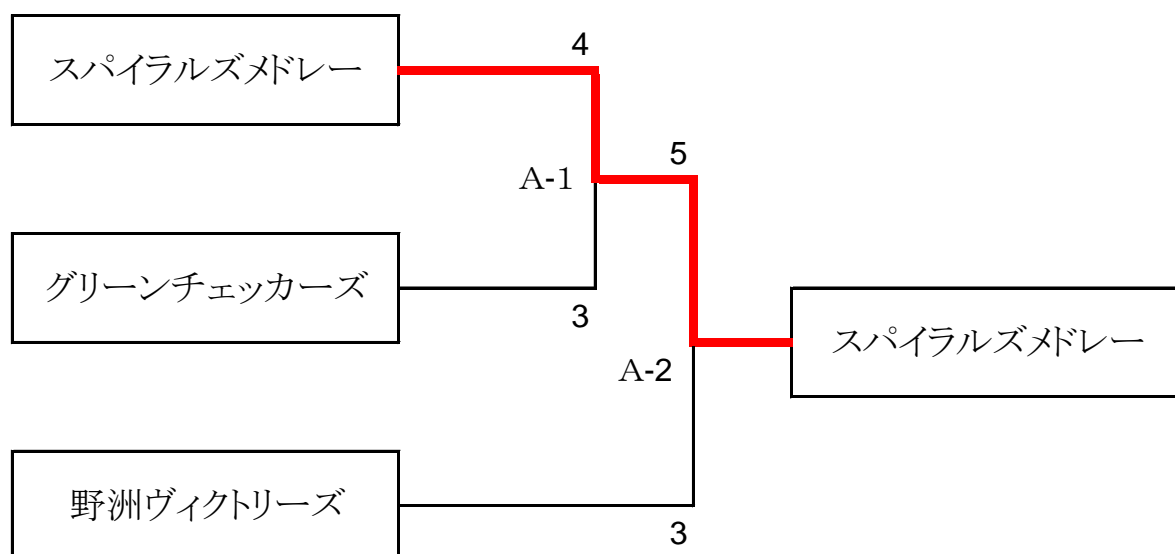


第31回 全日本レディースソフトボール大会滋賀県予選 組み合わせ



試合時刻

第1試合 9時30分～

第2試合 11時00分～

開会式は行いませんので、試合開始1時間前には受付を済ませてください

A-1	1	2	3	4	5	6	7	計
スパイラルズメドレー	0	0	1	0	1	0	2	4
グリーンチェッカーズ	1	0	1	0	0	0	1	3

A-2	1	2	3	4	5	6	7	8	計
スパイラルズメドレー	1	0	0	1	0	0	1	2	5
野洲ヴィクトリーズ	0	1	0	0	0	2	0	0	3